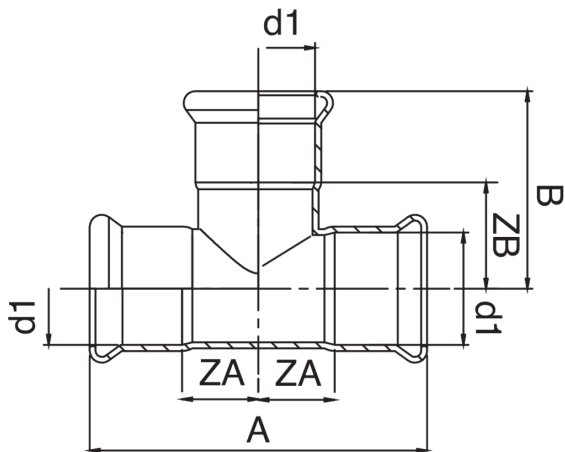




T-Stück I/I/I aus Kupfer.



Technische Spezifikationen



D1	BAG	MASTER BOX	CODE	A	B	ZA	ZB
76,1*	1	5	RR9130076076076	242	66	63	118
88,9*	1	4	RR9130089089089	272	76	70	130
108*	1	2	RR9130108108108	324	92	90	160

Anwendungen

