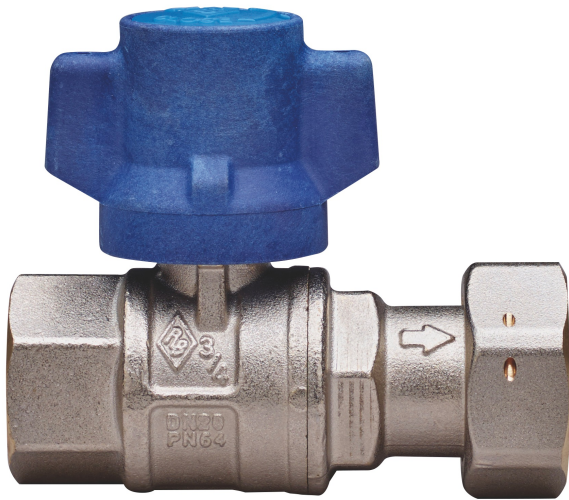


BUBBLE-SFER

2099

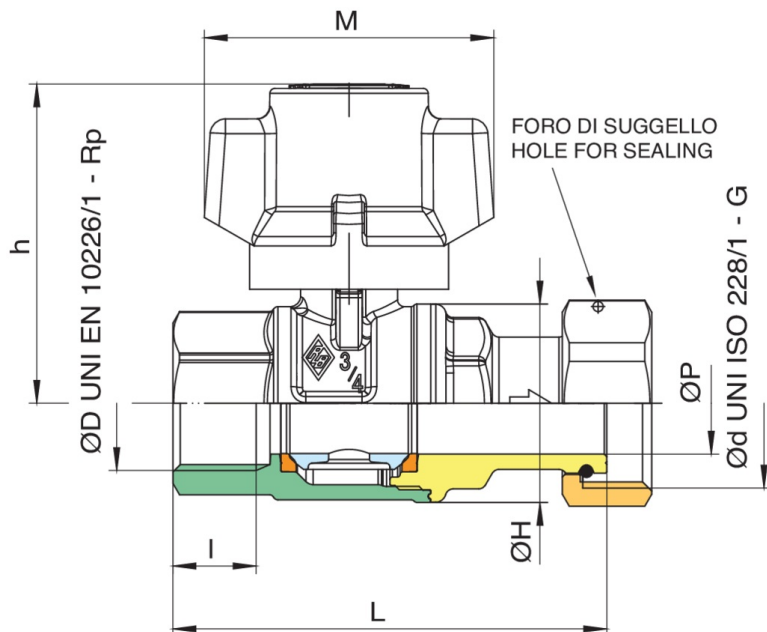
PATENTED



Kugelhahn für Wasserzähleranschluss, mit vollem Durchgang, Innengewinde/Gewindeverschraubung, mit manipulationssicherem Flügelgriff und **Siebenkant Sicherheitsmutter aus Edelstahl**, Kugel mit automatischem Spülsystem.



Technische Spezifikationen



ØD X ØD	BOX	MASTER BOX	CODE	ØP	I	ØH	L	H	M	KV	PN	KG
1/2" x 3/4"	10	40	2099260001*	15	15	33	75	55,5	57	16,3	64	0,32
3/4" x 1"	10	20	2099580001*	20	16,3	39	85	63	57	29,5	64	0,46

*Version with heptagonal-shaped stainless steel security nut.

Anwendungen



DRINKING
WATER



MULTIUTILITY ONLY