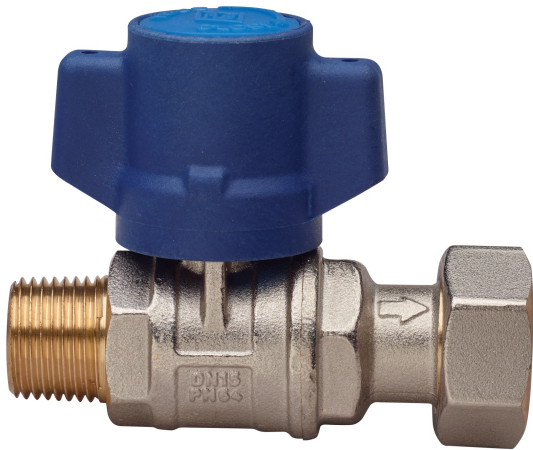


## BUBBLE-SFER

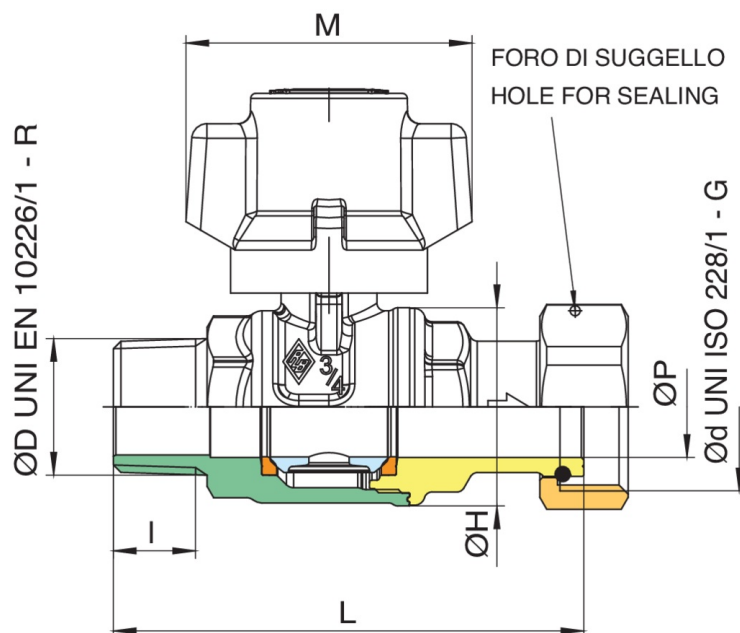
### 2098



Kugelhahn für Wasserzähleranschluss, mit vollem Durchgang, Außengewinde / Gewindeverschraubung, mit manipulationssicherem Flügelgriff und **Edelstahl Sicherheitsmutter**, Kugel mit automatischem Spülsystem.



## Technische Spezifikationen



ØD X ØD	BOX	MASTER BOX	CODE	ØP	I	ØH	L	H	M	KV	PN	KG
1/2" x 3/4"	10	40	2098260001*	15	15	33	79	55,5	57	16,3	64	0,31
3/4" x 1"	10	20	2098580001*	20	16,3	39	93,5	63	57	29,5	64	0,48

\*Version with heptagonal-shaped stainless steel security nut.

---

## Anwendungen

---



DRINKING  
WATER



MULTIUTILITY ONLY