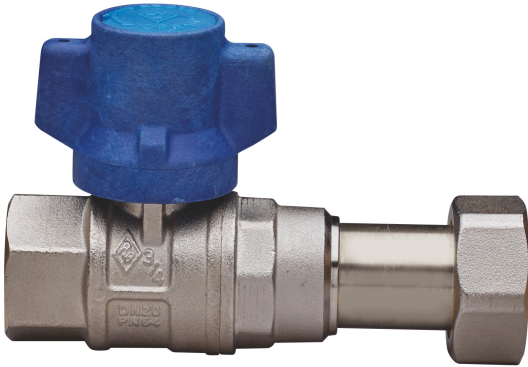


## BUBBLE-SFER

2097

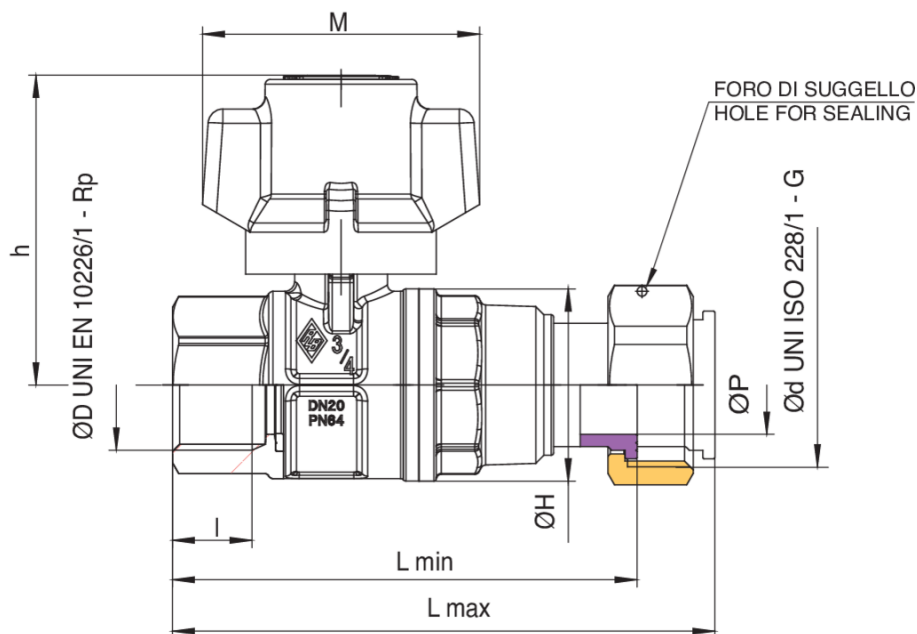
**PATENTED**



Kugelhahn für Wasserzähleranschluss, mit vollem Durchgang, Außengewinde/Teleskopfitting, mit manipulationssicherem Flügelgriff und **Siebenkant Sicherheitsmutter aus Edelstahl**, Kugel mit automatischem Spülsystem.



### Technische Spezifikationen



ØD X ØD	BOX	MASTER BOX	CODE	ØP	I	ØH	L MIN	L MAX	H	M	KV	PN	KG
1/2" x 3/4"	10	40	2097260001	15	15	33	87,5	101	55,5	57	16,3	64	0,35
3/4" x 1"	10	20	2097580001	20	16,3	39	95	111	66,5	57	29,5	64	0,51

# Anwendungen

---



DRINKING  
WATER



MULTIUTILITY ONLY