

BUBBLE-SFER

2096

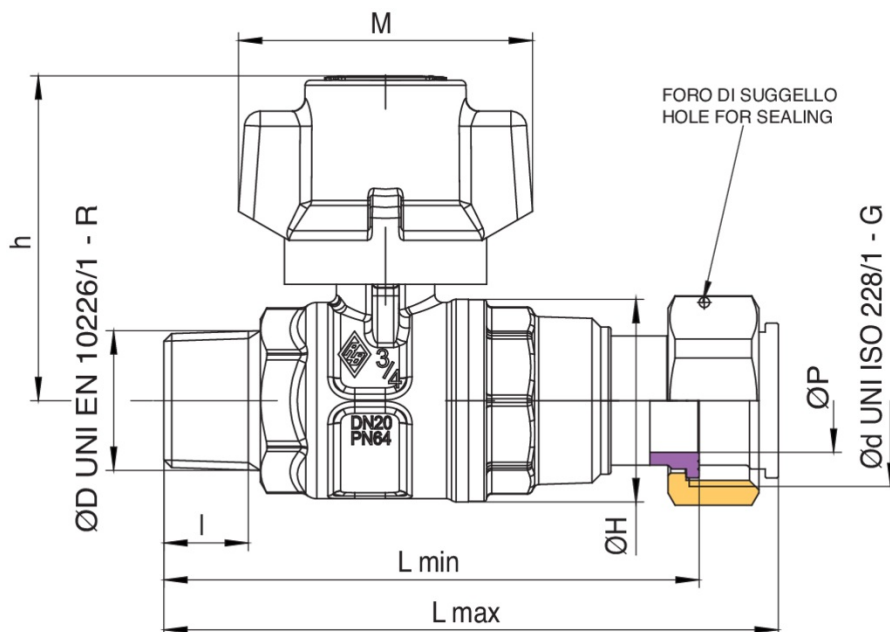
PATENTED



Kugelhahn für Wasserzähleranschluss, mit vollem Durchgang, Außengewinde/Teleskopfitting, mit manipulationssicherem Flügelgriff und **Siebenkant Sicherheitsmutter aus Edelstahl**, Kugel mit automatischem Spülsystem.



Technische Spezifikationen



| ØD X ØD | BOX | MASTER BOX | CODE | ØP | I | ØH | L MIN | L MAX | H | M | KV | PN | KG |
|-------------|-----|------------|------------|----|------|----|-------|-------|------|----|------|----|------|
| 1/2" x 3/4" | 10 | 40 | 2096260001 | 15 | 15 | 33 | 91,5 | 105 | 55,5 | 57 | 16,3 | 64 | 0,34 |
| 3/4" x 1" | 10 | 20 | 2096580001 | 20 | 16,3 | 39 | 103 | 118,5 | 66,5 | 57 | 29,5 | 64 | 0,53 |

*Version with heptagonal-shaped stainless steel security nut.

Anwendungen



DRINKING
WATER



MULTIUTILITY ONLY