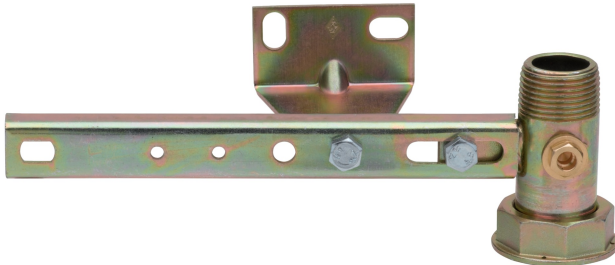


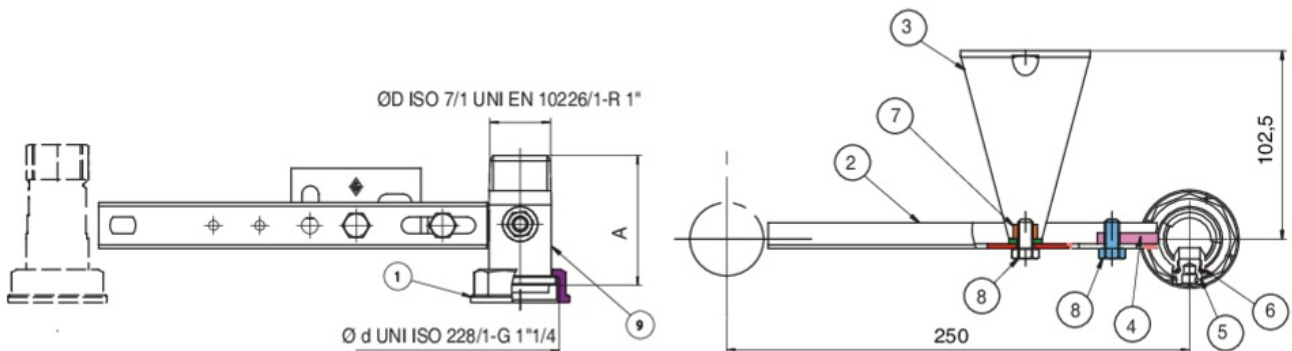
## 9F71



Stahlbalken, Achsenabstand 250 mm, mit Gewindeanschluss EN 10226-1 und Anschluss für Druckmessung, mit dreieckiger Anbauplatte für Dübel.



### Technische Spezifikationen



ØD X ØD	MASTER BOX	CODE	A
1" x 1"1/4	25	9F71290000	70,5

### Anwendungen



GAS

