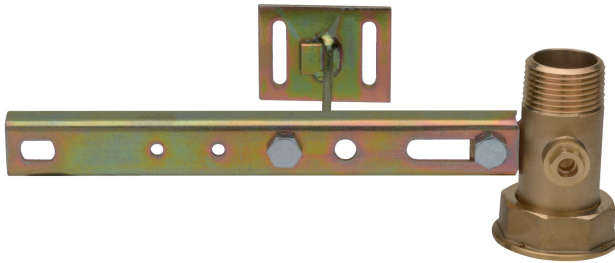


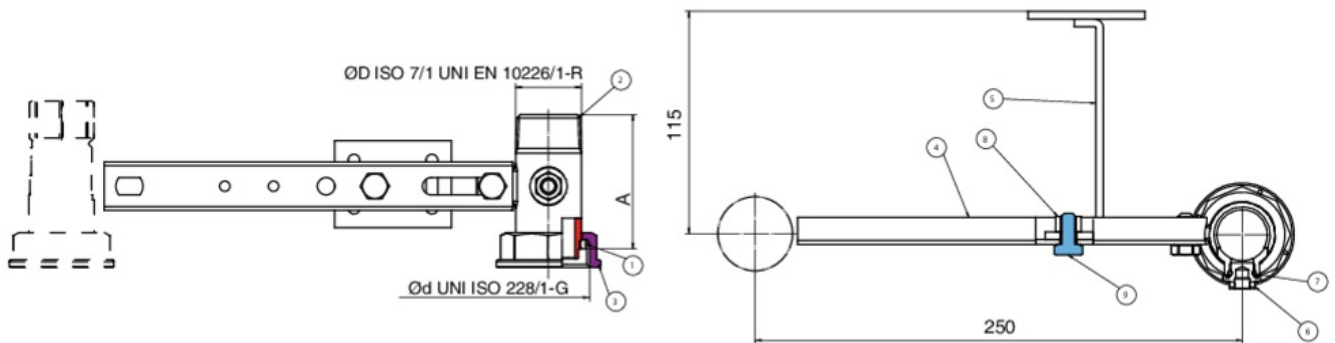
9F48



Stahlbalken, Achsenabstand 250 mm, mit Gewindeanschluss EN 10226-1 und Anschluss für Druckmessung, Anbauplatte für Dübel h.115.



Technische Spezifikationen



ØD X ØD	MASTER BOX	CODE	A
1" x 1"1/4	25	9F48290000	69,5

Anwendungen



GAS

