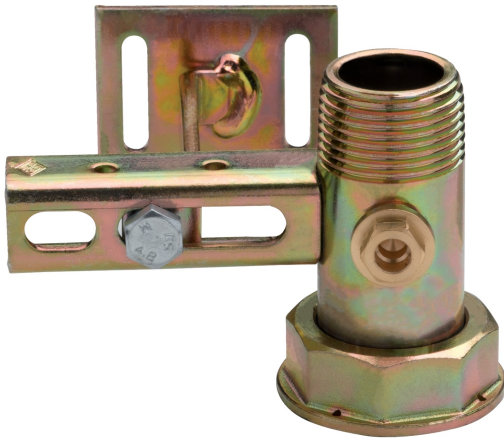


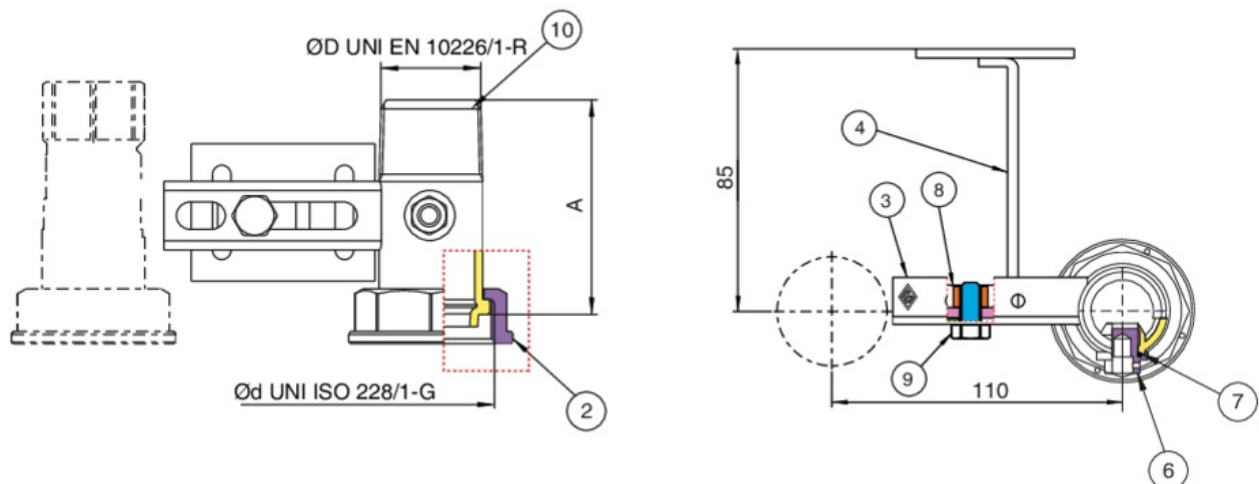
9F56



Stahlbalken, Achsenabstand 110 mm, mit Gewindeanschluss EN 10226-1 und Anschluss für Druckmessung und Anbauplatte für Dübel h.85.



Technische Spezifikationen



ØD X ØD	MASTER BOX	CODE	A
1" x 1"1/4	25	9F56290000	70,5

Anwendungen



GAS