

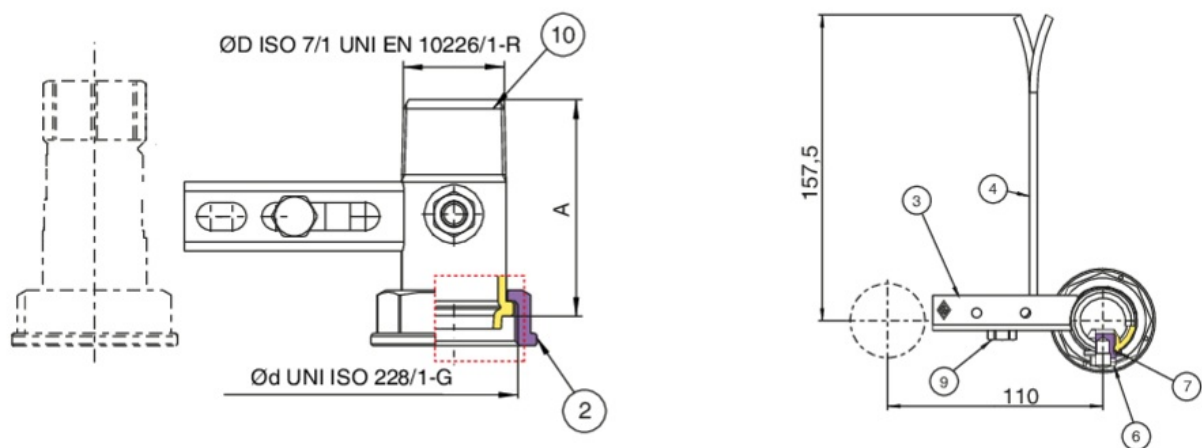
## 9F54



Stahlbalken, Achsenabstand 110 mm, mit Gewindeanschluss für Druckmessung EN 10226-1 mit Anbauplatte zum einmauern.



### Technische Spezifikationen



ØD X ØD	MASTER BOX	CODE	A
1" x 1"1/4	25	9F54290000	70,5

# Anwendungen

---



GAS