

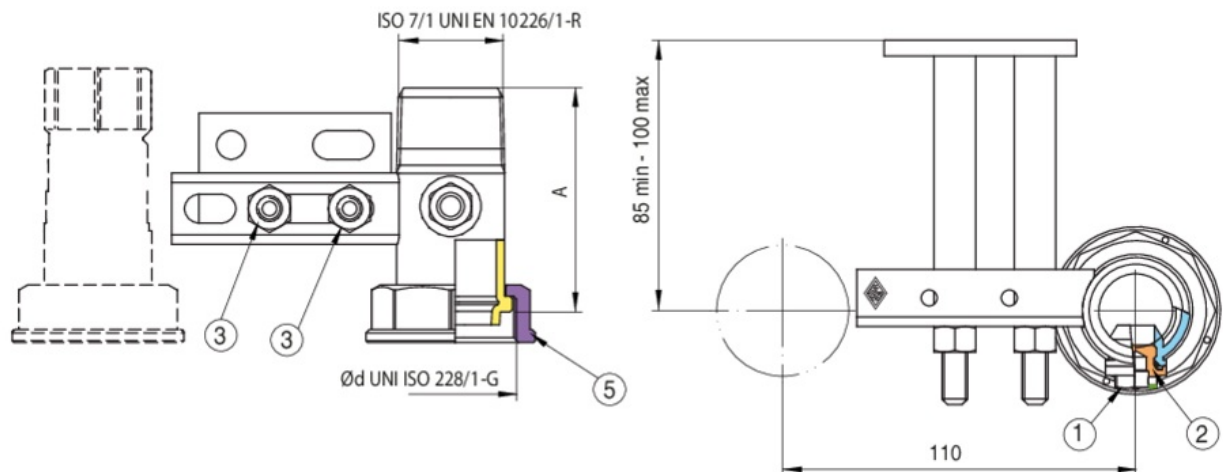
## 9F52



Querträger aus Stahl, Achsabstand 110 mm, mit Gewindestutzen EN 10226-1 und Druckmessanschluss, mit Doppelsäulen-Befestigungsplatte für Dübel.



### Technische Spezifikationen



ØD X ØD	MASTER BOX	CODE	A
1" x 1"1/4	25	9F52290000	70,5

# Anwendungen

---



GAS