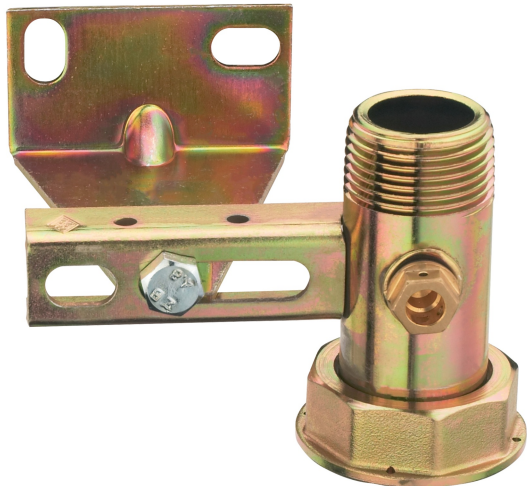


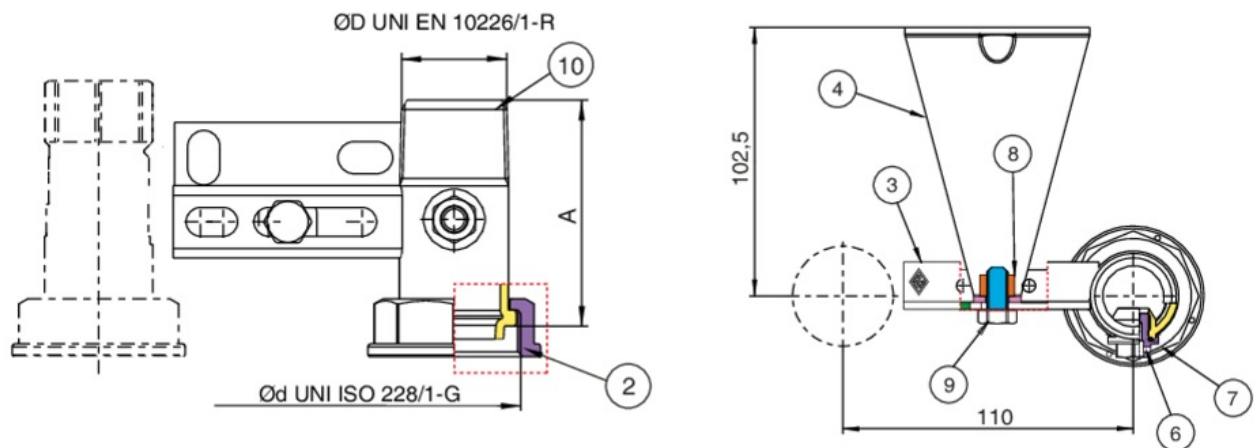
9F51



Stahlbalken, Achsenabstand 110 mm, mit Gewindeanschluss EN 10226-1 und Anschluss für Druckmessung, mit dreieckiger Anbauplatte für Dübel.



Technische Spezifikationen



| ØDXØD | PRESA PRESSIONE | MASTER BOX | CODE | A |
|------------|-----------------|------------|------------|----|
| 3/4"x1"1/4 | 1/8 | 25 | 9F51280000 | 72 |
| 1"x1"1/4 | 1/4 | 25 | 9F51290000 | 70 |

Anwendungen



GAS