

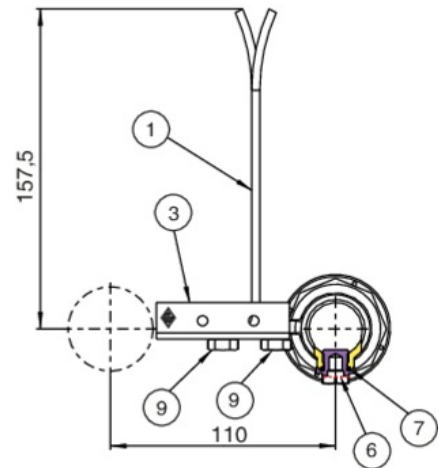
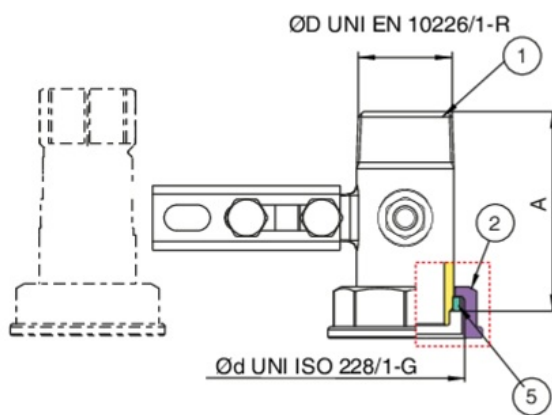
9F44



Stahlbalken, Achsenabstand 110 mm, mit Gewindeanschluss EN 10226-1 und Anschluss für Druckmessung, mit Anbauplatte zum einmauern.



Technische Spezifikationen



ØD X ØD	MASTER BOX	CODE	A
1" x 1"1/4	25	9F44290000	69,5

Anwendungen



GAS